

見積参考資料

工事名 R3徳土 嵯峨川 佐・下 河道掘削工事

◇経費情報◇

工種区分	河川維持工事
単価地区	徳島6
施工地域・工事場所	補正無し（地方部 施工場所が一般交通等の影響を受けない場合）
前金支出割合	補正を行わない
契約保証	金銭的保証
現場環境改善費	計上しない

注意

「見積参考資料」は入札参加者の迅速で適正な工事費の見積りのための一資料であり、請負契約を拘束するものではない。

設計内訳書 (本01)

工事名	R 3 徳土 嵯峨川 佐・下 河道掘削工事				事業区分 工事区分	河川維持・修繕 河川維持	
工事区分・工種・種別・細別	規格	単位	数量	単価	金額	数量・金額増減	摘要
河川維持		式	1				
除草工		式	1				
堤防除草工		式	1				
堤防除草(複合)	河道内	m2	5,800				単 1号
運搬(堤防除草)		千m2	5.8				単 2号
除草処分		t	12				単 3号
除根		m2	5,800				単 4号
草根処分		t	174				単 5号
河川修繕		式	1				
河川土工		式	1				
掘削工		式	1				
河床等掘削		m3	1,200				単 6号
積込(ルース)	土質:土砂,作業内容:土量50,000m3未満	m3	1,400				単 7号

設計内訳書 (本01)

工事名	R3徳土 嵯峨川 佐・下 河道掘削工事				事業区分 工事区分	河川維持・修繕 河川修繕	
工事区分・工種・種別・細別	規格	単位	数量	単価	金額	数量・金額増減	摘要
残土処理工		式	1				
土砂等運搬	土質:土砂(岩塊・玉石混り土含む)	m3	1,400				単 8号
残土等処分		m3	1,400				単 9号
仮設工		式	1				
工事用道路工		式	1				
工事用道路盛土	施工幅員:4.0m以上	m3	140				単 10号
土のう		袋	14				単 11号
廃ﾌﾞﾗ処分		t	0.4				単 12号
敷鉄板	鋼材規格:22×1524×3048, 作業区分:設置・撤去	m2	307				単 13号
舗装版破碎	舗装版種別:コンクリート舗装版	m2	99				単 14号
殻運搬	殻種別:舗装版破碎	m3	10				単 15号
殻処分	殻種別:コンクリート殻(無筋)	m3	10				単 16号
舗装版復旧		m2	99				単 17号

設計内訳書（本01）

工事名	R3徳土 嵯峨川 佐・下 河道掘削工事				事業区分 工事区分	河川維持・修繕 河川修繕	
工事区分・工種・種別・細別	規格	単位	数量	単価	金額	数量・金額増減	摘要
仮水路工		式	1				
ヒューム管	管規格:各種	m	12				単 18号
交通管理工		式	1				
交通誘導警備員		人日	88				単 19号
直接工事費		式	1				
共通仮設		式	1				
共通仮設費		式	1				
運搬費		式	1				
仮設材運搬費		t	53				単 20号
技術管理費		式	1				
土質等試験費		式	1				内 1号
共通仮設費（率計上）		式	1				
純工事費		式	1				

設計内訳書 (本01)

工事名	R 3 徳土 嵯峨川 佐・下 河道掘削工事				事業区分 工事区分	河川維持・修繕 河川修繕	
工事区分・工種・種別・細別	規格	単位	数量	単価	金額	数量・金額増減	摘要
現場管理費		式	1				
工事原価		式	1				
一般管理費等		式	1				
工事価格		式	1				
消費税額及び地方消費税額		式	1				
工事費計		式	1				

一式当り内訳書

単価使用年月	2021.09
歩掛適用年月	2021.09
労務調整係数	1.000-00000 0.0 0

内 1号	土質等試験費							
名称・規格	条件	単位	数量	単価	金額	数量・金額増減	摘要	
土質等試験費(一式入力)		式	1				単 32号	
合計								

1次単価表

単価使用年月	2021.09
歩掛適用年月	2021.09
労務調整係数	1.000-00000 0.0 0

単 1号	堤防除草(複合)	河道内	単位	m2	単位数量	1	単価	
名称・規格		条件	単位	数量	単価	金額	摘要	
	除草,集草(機械),梱包積込・荷卸(総合)	ハトカイト式(刈幅150cm),梱包有り,持込,ダンプトラック(オンロード・ディーゼル・2t積)	m2	1				
	合計							
	単価							円/m2

1次単価表

単価使用年月	2021.09
歩掛適用年月	2021.09
労務調整係数	1.000-00000 0.0 0

単 2号	運搬(堤防除草)		単位	千m2	単位数量	1	単価	
名称・規格		条件	単位	数量	単価	金額	摘要	
	運搬(堤防除草)	ダンプトラック(オンロード・ディーゼル・2t積),梱包有り,無し,9.5km以下,全ての費用	千m2	1				
	合計							
	単価							円/千m2

1次単価表

単価使用年月	2021.09
歩掛適用年月	2021.09
労務調整係数	1.000-00000 0.0 0

単 3号	除草処分		単位	t	単位数量	1	単価	
名称・規格		条件	単位	数量	単価	金額	摘要	
	処分費(t)		t	1			単 21号	
	合計							
	単価						円/t	

1次単価表

単価使用年月	2021.09
歩掛適用年月	2021.09
労務調整係数	1.000-00000 0.0 0

単 4号	除根		単位	m2	単位数量	1	単価	
名称・規格		条件	単位	数量	単価	金額	摘要	
	河床等掘削	全ての費用	m3	0.3				
	合計							
	単価						円/m2	

1次単価表

単価使用年月	2021.09
歩掛適用年月	2021.09
労務調整係数	1.000-00000 0.0 0

単 5号	草根処分		単位	t	単位数量	1	単価	
名称・規格		条件	単位	数量	単価	金額	摘要	
	処分費(t)		t	1			単 22号	
	合計							
	単価						円/t	

1次単価表

単価使用年月	2021.09
歩掛適用年月	2021.09
労務調整係数	1.000-00000 0.0 0

単 6号	河床等掘削		単位	m3	単位数量	1	単価	
名称・規格		条件	単位	数量	単価	金額	摘要	
	河床等掘削	全ての費用	m3	1				
	合計							
	単価						円/m3	

1次単価表

単価使用年月	2021.09
歩掛適用年月	2021.09
労務調整係数	1.000-00000 0.0 0

単 7号	積込(ル-ス)	土質:土砂,作業内容:土量50,000m3未満	単位	m3	単位数量	1	単価	
名称・規格		条件	単位	数量	単価	金額	摘要	
積込(ル-ス)		土砂,土量50,000m3未満	m3	1				
合計								
単価							円/m3	

1次単価表

単価使用年月	2021.09
歩掛適用年月	2021.09
労務調整係数	1.000-00000 0.0 0

単 8号	土砂等運搬	土質:土砂(岩塊・玉石混り土含む)	単位	m3	単位数量	1	単価	
名称・規格		条件	単位	数量	単価	金額	摘要	
土砂等運搬		標準,ハック材山積0.8m3(平積0.6m3),土砂(岩塊・玉石混り土含む),無し,49.5km以下	m3	1				
合計								
単価							円/m3	

1次単価表

単価使用年月	2021.09
歩掛適用年月	2021.09
労務調整係数	1.000-00000 0.0 0

単 9号	残土等処分		単位	m3	単位数量	1	単価	
名称・規格		条件	単位	数量	単価	金額	摘要	
	残土等処分		m3	1				
	合計							
	単価						円/m3	

1次単価表

単価使用年月	2021.09
歩掛適用年月	2021.09
労務調整係数	1.000-00000 0.0 0

単 10号	工事用道路盛土	施工幅員:4.0m以上	単位	m3	単位数量	1	単価	
名称・規格		条件	単位	数量	単価	金額	摘要	
	積込(ルース)	土砂,土量50,000m3未満	m3	1				
	土砂等運搬	標準,バックホ山積0.8m3(平積0.6m3),土砂(岩塊・玉石混り土含む),無し,7.5km以下	m3	1				
	路体(築堤)盛土	4.0m以上,10,000m3未満,無し	m3	1				
	合計							
	単価							円/m3

1次単価表

単価使用年月	2021.09
歩掛適用年月	2021.09
労務調整係数	1.000-00000 0.0 0

単 11号	土のう		単位	袋	単位数量	1	単価	
名称・規格		条件	単位	数量	単価	金額	摘要	
	大型土のう工	製作・設置, 流用土, 6m以下	袋	1				単 23号
	大型土のう工	撤去, 6m以下	袋	1				単 24号
	合計							
	単価							円/袋

1次単価表

単価使用年月	2021.09
歩掛適用年月	2021.09
労務調整係数	1.000-00000 0.0 0

単 12号	廃ラ処分		単位	t	単位数量	1	単価	
名称・規格		条件	単位	数量	単価	金額	摘要	
	処分費(t)		t	1				単 25号
	合計							
	単価							円/t

1次単価表

単価使用年月	2021.09
歩掛適用年月	2021.09
労務調整係数	1.000-00000 0.0 0

単 13号	敷鉄板	鋼材規格:22×1524×3048,作業区分: 設置・撤去	単位	m2	単位数量	307	単価	
名称・規格		条件	単位	数量	単価	金額	摘要	
敷鉄板設置・撤去		設置・撤去	m2	307			単 26号	
敷鉄板賃料		22×1524×3048,無,120日,無,無	枚	66			単 27号	
合計								
単価							円/m2	

1次単価表

単価使用年月	2021.09
歩掛適用年月	2021.09
労務調整係数	1.000-00000 0.0 0

単 14号	舗装版破碎	舗装版種別:コンクリート舗装版	単位	m2	単位数量	1	単価	
名称・規格		条件	単位	数量	単価	金額	摘要	
舗装版破碎		コンクリート舗装版,無し,必要,15cm以下, 有り,全ての費用	m2	1				
合計								
単価							円/m2	

1次単価表

単価使用年月	2021.09
歩掛適用年月	2021.09
労務調整係数	1.000-00000 0.0 0

単 15号	殻運搬	殻種別:舗装版破碎	単位	m3	単位数量	1	単価	
名称・規格		条件	単位	数量	単価	金額	摘要	
殻運搬		舗装版破碎,機械(対策不要厚15cm超)又は必要,無し,10.0km以下,全ての費用	m3	1				
合計								
単価								円/m3

1次単価表

単価使用年月	2021.09
歩掛適用年月	2021.09
労務調整係数	1.000-00000 0.0 0

単 16号	殻処分	殻種別:コンクリート殻(無筋)	単位	m3	単位数量	1	単価	
名称・規格		条件	単位	数量	単価	金額	摘要	
処分費(m3)			m3	1				単 28号
合計								
単価								円/m3

1次単価表

単価使用年月	2021.09
歩掛適用年月	2021.09
労務調整係数	1.000-00000 0.0 0

単 17号	舗装版復旧		単位	m2	単位数量	99	単価	
名称・規格		条件		単位	数量	単価	金額	摘要
コンクリート		無筋・鉄筋構造物, 人力打設, 18-8-25 (高炉), 一般養生, 無し, 全ての費用		m3	10			
目地板		瀝青繊維質目地板t=10		m2	1			
合計								
単価								円/m2

1次単価表

単価使用年月	2021.09
歩掛適用年月	2021.09
労務調整係数	1.000-00000 0.0 0

単 18号	ヒューム管	管規格:各種	単位	m	単位数量	1	単価	
名称・規格		条件		単位	数量	単価	金額	摘要
ヒューム管(B形管)		据付・撤去, 1000mm, 各種, 全ての費用		m	1			
合計								
単価								円/m

1次単価表

単価使用年月	2021.09
歩掛適用年月	2021.09
労務調整係数	1.000-00000 0.0 0

単 19号	交通誘導警備員		単位	人日	単位数量	1	単価	
名称・規格		条件	単位	数量	単価	金額	摘要	
	交通誘導警備員B		人日	1				単 29号
	合計							
	単価							円/人日

1次単価表

単価使用年月	2021.09
歩掛適用年月	2021.09
労務調整係数	1.000-00000 0.0 0

単 20号	仮設材運搬費		単位	t	単位数量	1	単価	
名称・規格		条件	単位	数量	単価	金額	摘要	
	仮設材等の運搬 (鋼矢板、H形鋼、覆工板、敷鉄板等)	北海道・東北・北陸・中・四国・九州, 17 km, 12m以内, 各種(実数入力), 0, 無	t	2				単 30号
	仮設材等の積込み取卸し費	積込み、取卸し(往復分)	t	1				単 31号
	合計							
	単価							円/t

2次単価表

単価使用年月	2021.09
歩掛適用年月	2021.09
労務調整係数	1.000-00000 0.0 0

単 21号	処分費(t)		単位	t	単位数量	100	単価	
名称・規格		条件	単位	数量	単価	金額	摘要	
	処分費 草		t	100				
	合計							
	単価						円/t	

2次単価表

単価使用年月	2021.09
歩掛適用年月	2021.09
労務調整係数	1.000-00000 0.0 0

単 22号	処分費(t)		単位	t	単位数量	100	単価	
名称・規格		条件	単位	数量	単価	金額	摘要	
	処分費 草根		t	100				
	合計							
	単価						円/t	

2次単価表

単価使用年月	2021. 09
歩掛適用年月	2021. 09
労務調整係数	1.000-00000 0.0 0

単 23号	大型土のう工	製作・設置, 流用土, 6m以下	単位	袋	単位数量	10	単価	
名称・規格		条件	単位	数量	単価	金額	摘要	
	土木一般世話役		人					
	特殊作業員		人					
	普通作業員		人					
	大型土のう袋材 H=1.08m W=1.1m		袋	10				
	バックホ運転	製作・設置, 6m以下	日	0.278				単 33号
	諸雑費(率+まるめ)		式	1				
	合計							
	単価							円/袋

2次単価表

単価使用年月	2021. 09
歩掛適用年月	2021. 09
労務調整係数	1.000-00000 0.0 0

単 25号	処分費(t)		単位	t	単位数量	100	単価	
名称・規格		条件	単位	数量	単価	金額	摘要	
	処分費 廃プラスチック類		t	100				
	合計							
	単価						円/t	

2次単価表

単価使用年月	2021.09
歩掛適用年月	2021.09
労務調整係数	1.000-00000 0.0 0

単 26号	敷鉄板設置・撤去	設置・撤去	単位	m2	単位数量	100	単価	
名称・規格		条件	単位	数量	単価	金額	摘要	
	土木一般世話役		人					
	とび工		人					
	普通作業員		人					
	ハックホリ(クローラ型)運転		日	0.295				単 35号
	諸雑費(率+まるめ)		式	1				
	合計							
	単価							円/m2

2次単価表

単価使用年月	2021.09
歩掛適用年月	2021.09
労務調整係数	1.000-00000 0.0 0

単 27号	敷鉄板賃料	22×1524×3048, 無, 120日, 無, 無	単位	枚	単位数量	1	単価	
名称・規格		条件	単位	数量	単価	金額	摘要	
	敷き鉄板賃料 22×1524×3048	供用日数:120日	枚	1				
	諸雑費(まるめ)		式	1				
	合計							
	単価							円/枚

2次単価表

単価使用年月	2021.09
歩掛適用年月	2021.09
労務調整係数	1.000-00000 0.0 0

単 28号	処分費(m3)		単位	m3	単位数量	100	単価	
名称・規格		条件	単位	数量	単価	金額	摘要	
	処分費 コンクリート殻(無筋)		m3	100				
	合計							
	単価							円/m3

2次単価表

単価使用年月	2021.09
歩掛適用年月	2021.09
労務調整係数	1.000-00000 0.0 0

単 29号	交通誘導警備員B		単位	人日	単位数量		単価	
名称・規格		条件	単位	数量	単価	金額	摘要	
	交通誘導警備員B		人				1	
	諸雑費(まるめ)		式	1				
	合計							
	単価							円/人日

2次単価表

単価使用年月	2021.09
歩掛適用年月	2021.09
労務調整係数	1.000-00000 0.0 0

単 30号	仮設材等の運搬 (鋼矢板、H形鋼、覆工板、敷鉄板等)	北海道・東北・北陸・中・四国・九州, 17 km, 12m以内, 各種(実数入力), 0, 無	単位	t	単位数量		単価	
名称・規格		条件	単位	数量	単価	金額	摘要	
	基本運賃区分B 製品長12m以内 20kmまで		t	1			1	
	諸雑費(まるめ)		式	1				
	合計							
	単価							円/t

2次単価表

単価使用年月	2021.09
歩掛適用年月	2021.09
労務調整係数	1.000-00000 0.0 0

単 31号	仮設材等の積込み取卸し費	積込み、取卸し(往復分)	単位	t	単位数量	1	単価	
名称・規格		条件	単位	数量	単価	金額	摘要	
	積込み、取卸し費(仮設材等)		t	2				
	合計							
	単価							円/t

2次単価表

単価使用年月	2021.09
歩掛適用年月	2021.09
労務調整係数	1.000-00000 0.0 0

単 32号	土質等試験費(一式入力)	土質等試験費(一式入力)	単位	式	単位数量	1	単価	
名称・規格		条件	単位	数量	単価	金額	摘要	
	土質等試験費		式	1				
	合計							

3次単価表

単価使用年月	2021. 09
歩掛適用年月	2021. 09
労務調整係数	1.000-00000 0.0 0

単 33号	ハックホリ運転	製作・設置, 6m以下	単位	日	単位数量	1	単価	
名称・規格		条件	単位	数量	単価	金額	摘要	
	運転手(特殊)		人					
	軽油 1.2号		L	98				
	ハックホリ(クローラ) [標準・クレーン機能付き] 山積0.8m3(平積0.6m3)2.9t吊		日	1.39				
	諸雑費(まるめ)		式	1				
	合計							
	単価							円/日

3次単価表

単価使用年月	2021.09
歩掛適用年月	2021.09
労務調整係数	1.000-00000 0.0 0

単 34号	ハックホリ運転	撤去, 6m以下	単位	日	単位数量	1	単価	
名称・規格		条件	単位	数量	単価	金額	摘要	
	運転手(特殊)		人					
	軽油 1.2号		L	74				
	ハックホリ(クローラ) [標準・クレーン機能付き] 山積0.8m3(平積0.6m3)2.9t吊		日	1.26				
	諸雑費(まるめ)		式	1				
	合計							
	単価							円/日

3次単価表

単価使用年月	2021.09
歩掛適用年月	2021.09
労務調整係数	1.000-00000 0.0 0

単 35号	ハックホウ(クローラ)運転		単位	日	単価数量	1	単価	
名称・規格		条件	単位	数量	単価	金額	摘要	
	運転手(特殊)		人					
	軽油 1.2号		L	112				
	ハックホウ(クローラ)[標準・クレーン機能付き] 山積0.8m3(平積0.6m3)2.9t吊		日	1.06				
	諸雑費(まるめ)		式	1				
	合計							
	単価							円/日

機労材集計リスト（機械）

工事名	R3徳土 嵯峨川 佐・下 河道掘削工事					
単価コード	名称	規格	単位	数量	金額	摘要
L001005006	ブルドーザ〔湿地〕	7t級	日	0.574	4,158	
L001010003	バックホウ(クローラ)〔標準〕	山積0.45m3(平積0.35m3)	日	1.345	8,300	
L001010004	バックホウ(クローラ)〔標準・クレーン機能付き〕	山積0.8m3(平積0.6m3)2.9t吊	日	1.622	18,011	
L001071001	振動ローラ(土工用)フラット・シングルドラム型	運転質量11～12t	日	0.194	2,224	
M000202019	バックホウ(クローラ)〔標準〕	排ガス型(第2次) 山積0.8m3	供用日	7.264	133,656	
M000202062	バックホウ(クローラ)〔標準・クレーン機能付き〕	排ガス型(第1次) 山積0.45m3 2.9t吊	供用日	1.78	19,224	
M000202078	バックホウ(クローラ)〔超ロングアーム型〕	排ガス型(第1次) 山積0.4m3	供用日	29.395	581,826	
M000301001	ダンプトラック〔オンロード・ディーゼル〕	2t積級	供用日	0.515	2,465	
M000301005	ダンプトラック〔オンロード・ディーゼル〕	10t積級	供用日	114.056	2,325,398	
M000907002	コンクリート圧砕装置(大割機)	開口幅735～850mm破砕力550～980kN	供用日	0.969	17,334	
M002031008	草刈機〔ハンドガイト式・笹/ヨ等用〕	簡易搭乗型 刈幅150cm	供用日	1.721	13,862	
M002032010	集草機〔ハンドガイト式〕	簡易搭乗型 集草幅200cm	供用日	1.884	17,400	
M002033004	刈草梱包機械〔ハンドガイト式・簡易搭乗型〕	ディーゼルエンジン駆動 梱包径×幅50×70cm	供用日	1.504	6,032	
	合計額				3,149,890	

技術管理費積上げ項目一覧表

工事名	R3徳土 嵯峨川 佐・下 河道掘削工事				
積上げ項目	土質等試験費				
番号	項目	規格仕様	単位	数量	備考
1	溶出液作成料	溶出	検体	1	
2	総水銀	溶出	検体	1	
3	カドミウム	溶出	検体	1	
4	鉛	溶出	検体	1	
5	六価クロム	溶出	検体	1	
6	ヒ素	溶出	検体	1	
7	ヒ素	含有量	検体	1	
8	シアン	溶出	検体	1	
9	アルキル水銀化合物	溶出	検体	1	
10	有機リン	溶出	検体	1	
11	PCB	溶出	検体	1	
12	銅	含有量	検体	1	
13	クロロエチレン	溶出	検体	1	
14	チウラム	溶出	検体	1	
15	シマジン	溶出	検体	1	
16	チオベンカルブ	溶出	検体	1	
17	セレン	溶出	検体	1	
18	フッ素	溶出	検体	1	
19	ほう素	溶出	検体	1	
20	1,4-ジオキサン	溶出	検体	1	
21	トリクロロエチレン	溶出	検体	1	
22	テトラクロロエチレン	溶出	検体	1	
23	ジクロロメタン	溶出	検体	1	
24	四塩化炭素	溶出	検体	1	
25	1,2-ジクロロエタン	溶出	検体	1	
26	1,1-ジクロロエチレン	溶出	検体	1	
27	1,2-ジクロロエチレン	溶出	検体	1	
28	1,1,1-トリクロロエタン	溶出	検体	1	
29	1,1,2-トリクロロエタン	溶出	検体	1	
30	1,3-ジクロロプロペン	溶出	検体	1	
31	ベンゼン	溶出	検体	1	

土工計算書

測 点	点 間 距 離	重 心 距 離	除 草 工			掘 削						摘 要
			断 面	平 均	数 量	断 面	平 均	数 量	断 面	平 均	数 量	
No. 5			13.4			2.9						
No. 6	20.000		13.4	13.40	268.0	3.4	3.15	63.0				
No. 7	20.000		15.2	14.30	286.0	4.1	3.75	75.0				
No. 8	20.000		20.6	17.90	358.0	3.9	4.00	80.0				
No. 9	20.000		14.0	17.30	346.0	4.1	4.00	80.0				
No. 10	20.000		18.4	16.20	324.0	5.4	4.75	95.0				
No. 11	20.000		20.3	19.35	387.0	4.6	5.00	100.0				
No. 12	20.000		15.0	17.65	353.0	3.8	4.20	84.0				
No. 13	20.000		15.7	15.35	307.0	2.0	2.90	58.0				
No. 14	20.000		15.5	15.60	312.0	1.6	1.80	36.0				
No. 15	20.000		11.1	13.30	266.0	1.6	1.60	32.0				
No. 16	20.000		7.7	9.40	188.0	2.1	1.85	37.0				
No. 17	20.000		8.9	8.30	166.0	1.0	1.55	31.0				
No. 18	20.000		7.1	8.00	160.0	1.0	1.00	20.0				
No. 19	20.000		14.3	10.70	214.0	3.4	2.20	44.0				
NO. 20	20.000		17.5	15.90	318.0	4.7	4.05	81.0				
小 計	m 300.000				m2 4,253.0			m3 916.0				

土工計算書

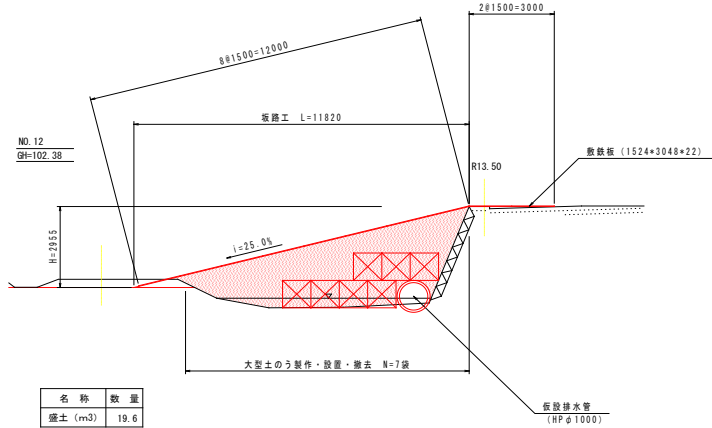
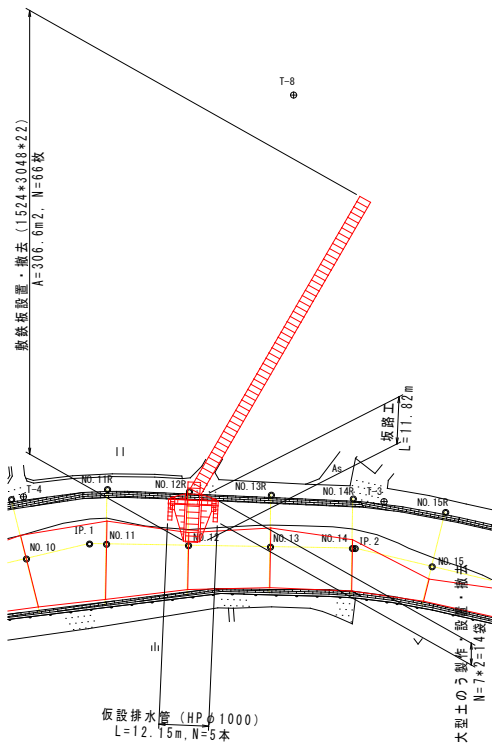
測 点	点 間 距 離	重 心 距 離	除 草 工			掘 削						摘 要
			断 面	平 均	数 量	断 面	平 均	数 量	断 面	平 均	数 量	
No. 20			17.5			4.7						
No. 21	20.000		18.9	18.20	364.0	4.0	4.35	87.0				
No. 22	20.000		22.1	20.50	410.0	4.3	4.15	83.0				
No. 23	20.000		17.0	19.55	391.0	3.5	3.90	78.0				
No. 24	20.000		20.0	18.50	370.0	1.7	2.60	52.0				
小 計	80.000				1535.0			300.0				
合 計	380.000 ^m				5,788.0 ^{m2}			1,216.0 ^{m3}				

仮設工

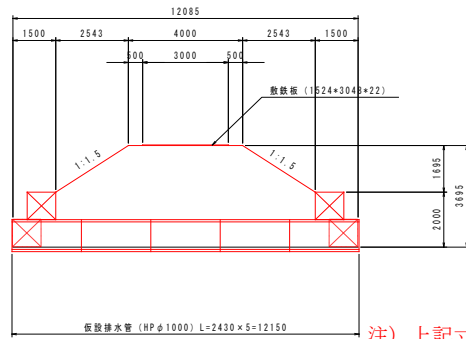
施工箇所

No.12 付近

～



名称	数量
盛土 (m ³)	19.6



注) 上記寸法図は、Non-Scaleです。

名称	規格	算式	数量
			1式
仮設排水管 設置・撤去	HP φ 1000	2.430*5	12.15 m
大型土のう 製作・設置・撤去	耐候性 1年	7*2	14.0 袋
大型土のう 処分	廃プラ	14*0.030	0.42 t
仮設盛土 設置・撤去	土砂	1/2*19.6*3.043*2+19.6*4.0	138.0 m ³
敷鉄板 設置・撤去	1524*3048*22	1.524*3.048*66	306.6 m ²
敷鉄板 賃料	1524*3048*22	8*2+ (85.0/1.524)	66.0 枚
敷鉄板 運搬費	1524*3048*22	66*0.802	52.93 t
舗装版破碎	t=10 コンクリート	3.50*85.0*1/3	99.2 m ²
殻運搬処分	舗装版破碎	3.50*85.0*0.10*1/3	9.9 m ³
舗装版復旧	18-8-25 (高炉) W/C 60%以下	3.50*85.0*0.10*1/3	9.9 m ³
目地材	瀝青繊維質 t=10mm	9.9*1/10	9.9 m ²